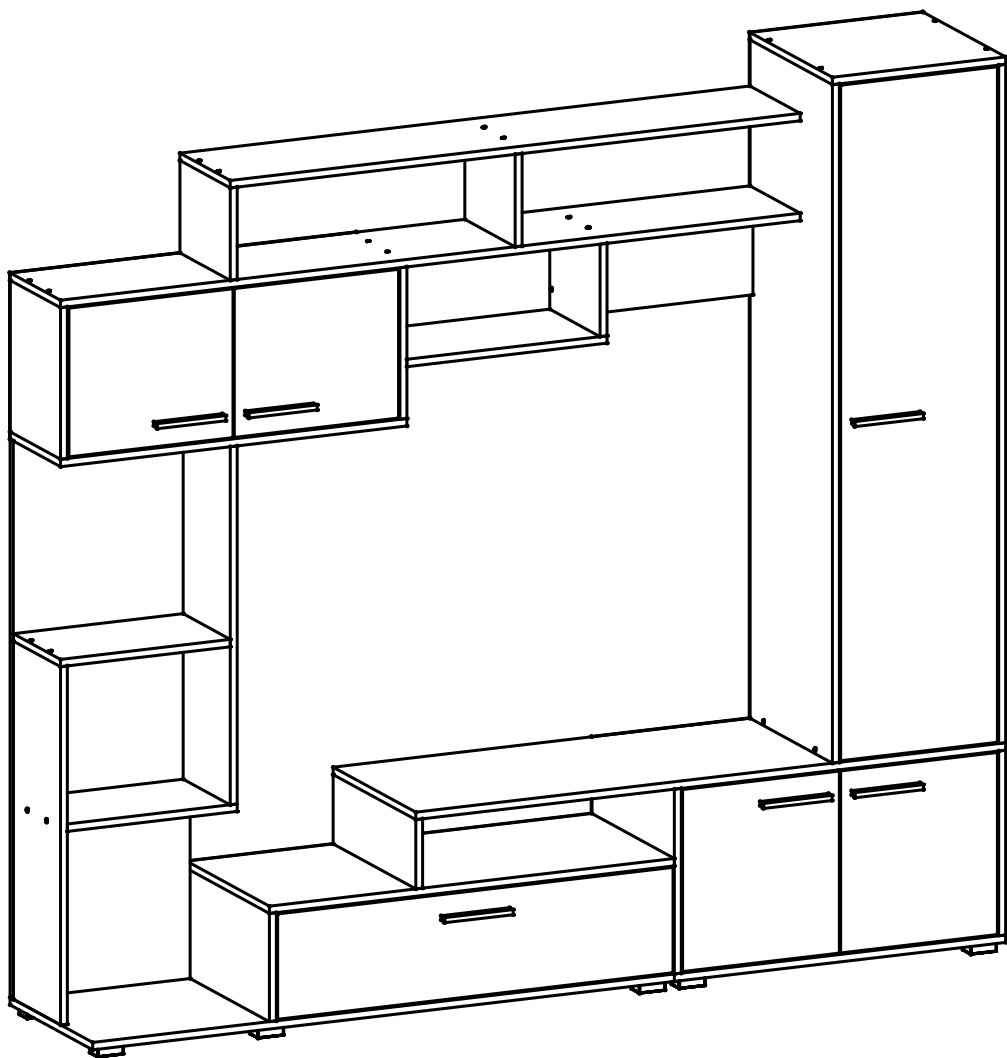


ZOŠXOËP



Д -2108, Ш-410, В-1936, мм.

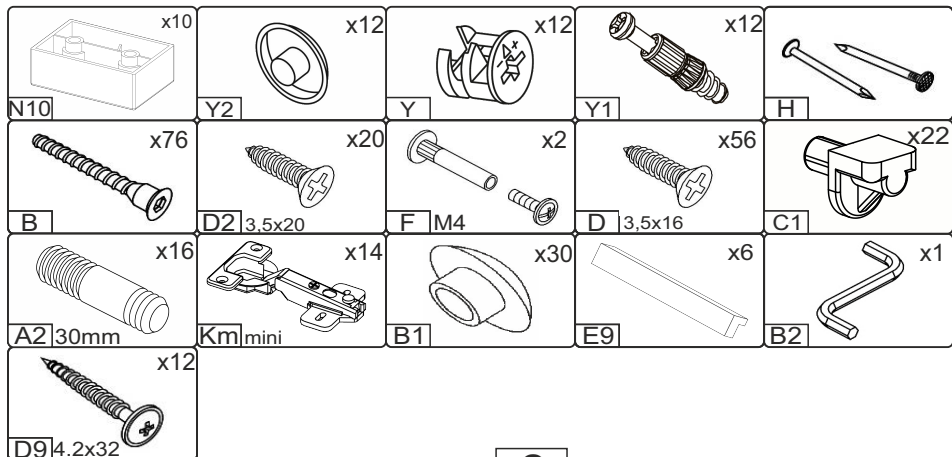
L-2108, W-410, H-1936, mm.

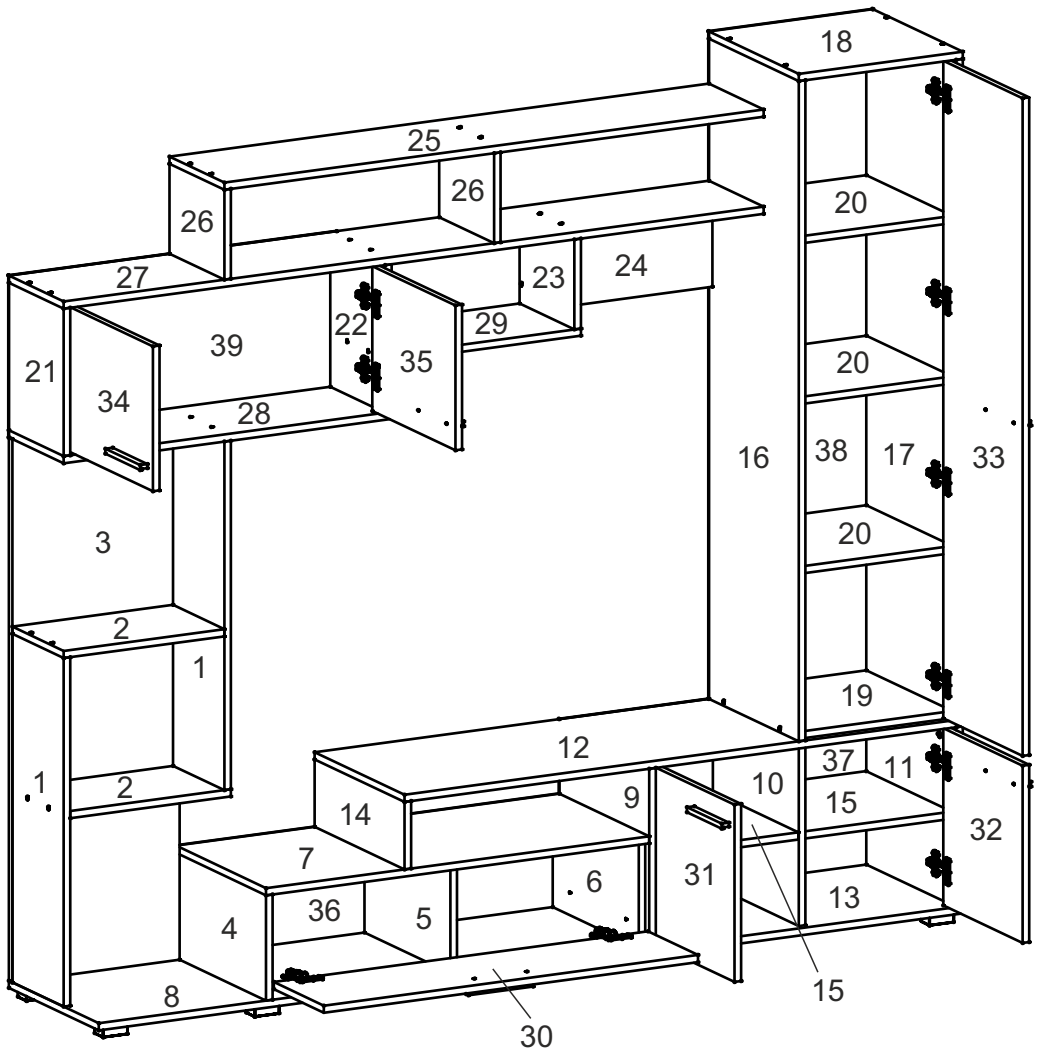
Інструкція збірки
Assembly instruction

1

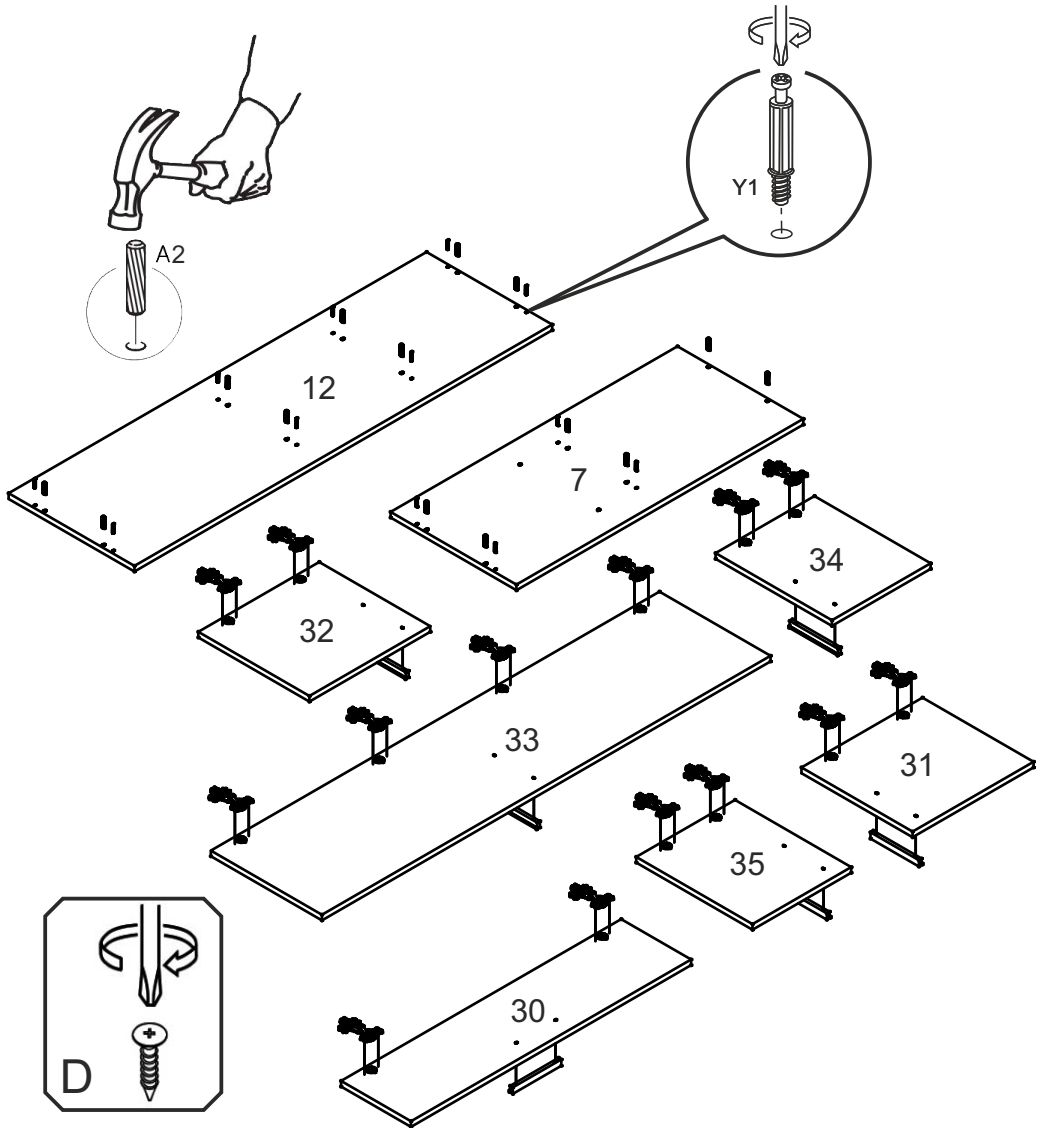
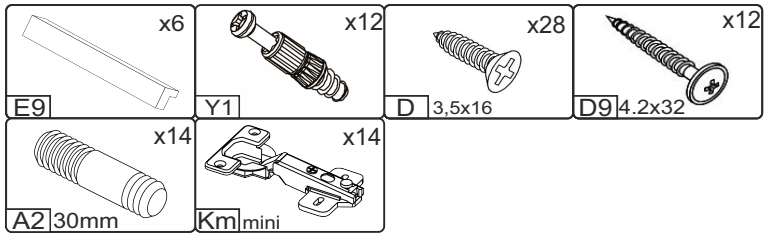
№	довжина(мм) length(mm)	ширина(мм) width(mm)	кількість quantity
1.	775*	234	2
2.	392*	234*	2
3.	1208**	408	1
4.	234*	410	1
5.	234*	392	1
6.	234*	392	1
7.	935*	410**	1
8.	1343*	410**	1
9.	400*	410	1
10	400*	392	1
11	400*	410	1
12	1362*	410**	1
13	765*	410	1
14	150*	410	1
15	358*	390	2
16	1468*	410*	1
17	1468*	410*	1
18	400*	410**	1
19	368*	392	1
20	368*	392	3

№	довжина(мм) length(mm)	ширина(мм) width(mm)	кількість quantity
21	328*	250	1
22	328*	250	1
23	200*	250	1
24	446*	200	1
25	1316*	250**	1
26	200*	250	2
27	1708*	250*	1
28	800*	250**	1
29	462*	250*	1
30	913**	228**	1
31	394**	362**	1
32	394**	362**	1
33	1462-**	362	1
34	322**	379**	1
35	322**	379**	1
36	933	264	1
37	763	430	1
38	1482	398	1
39	798	358	1

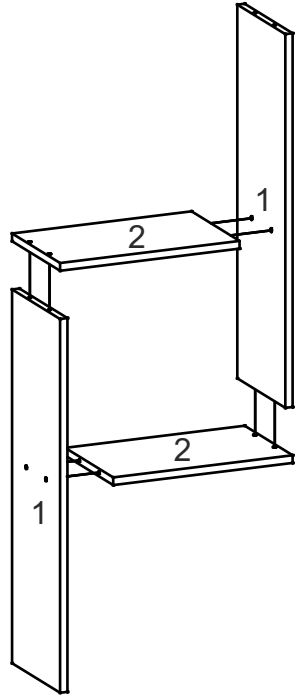
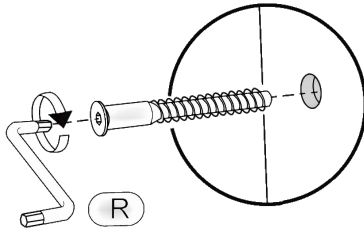
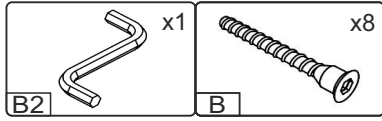




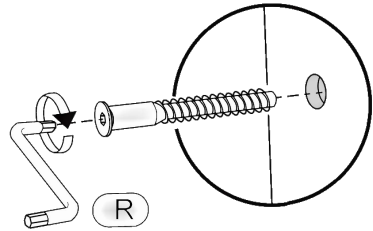
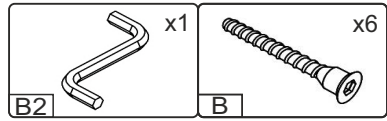
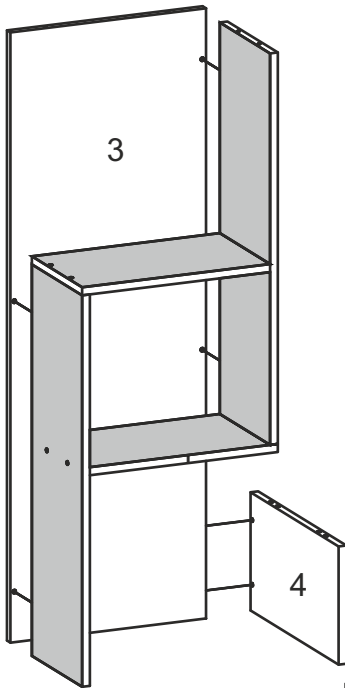
1.



2.

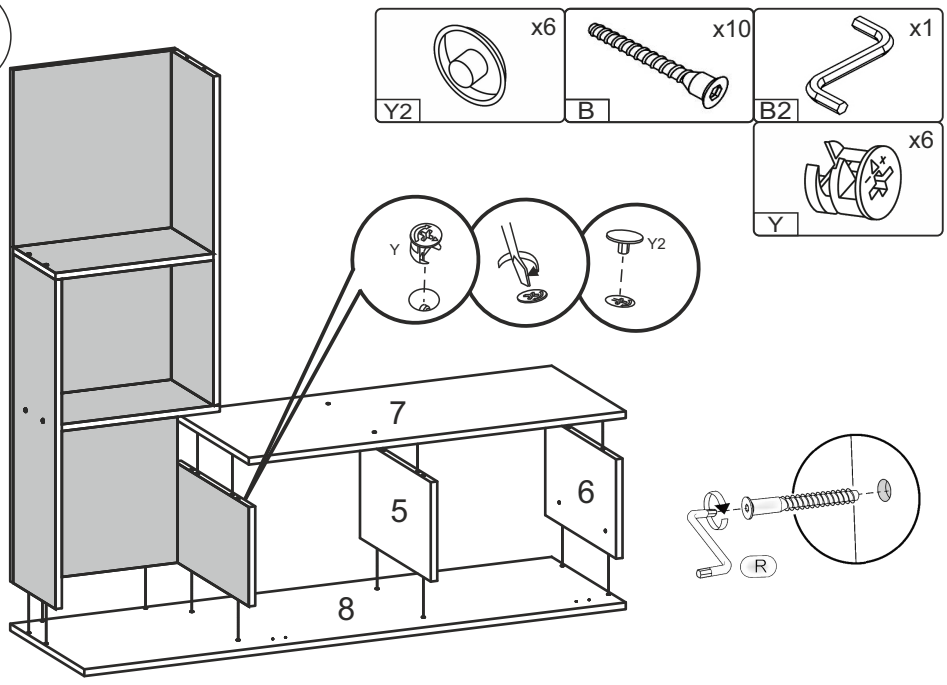


3.

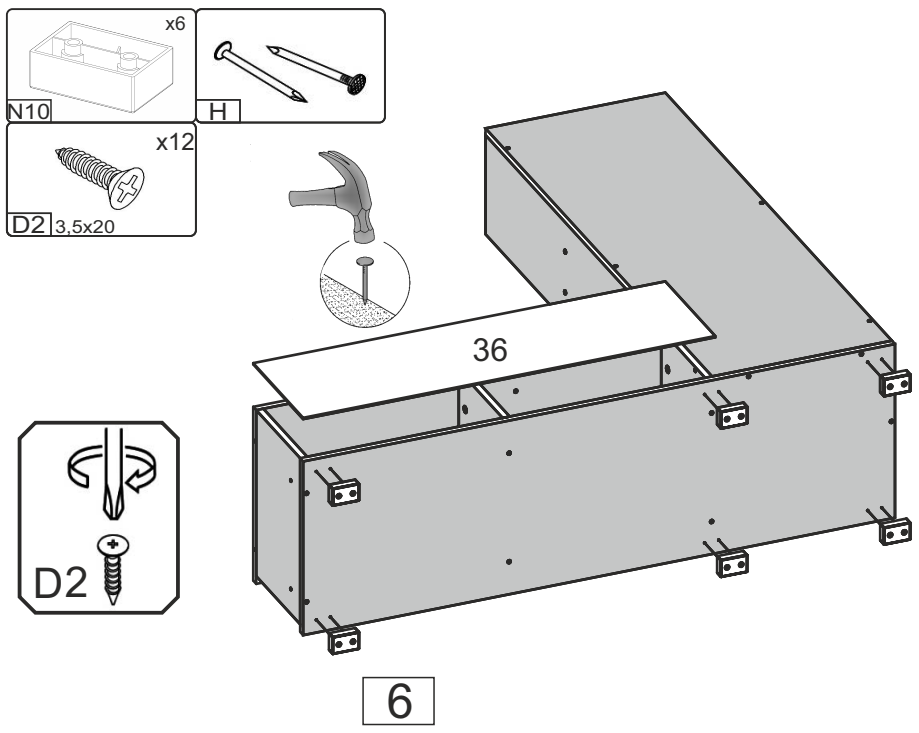


5

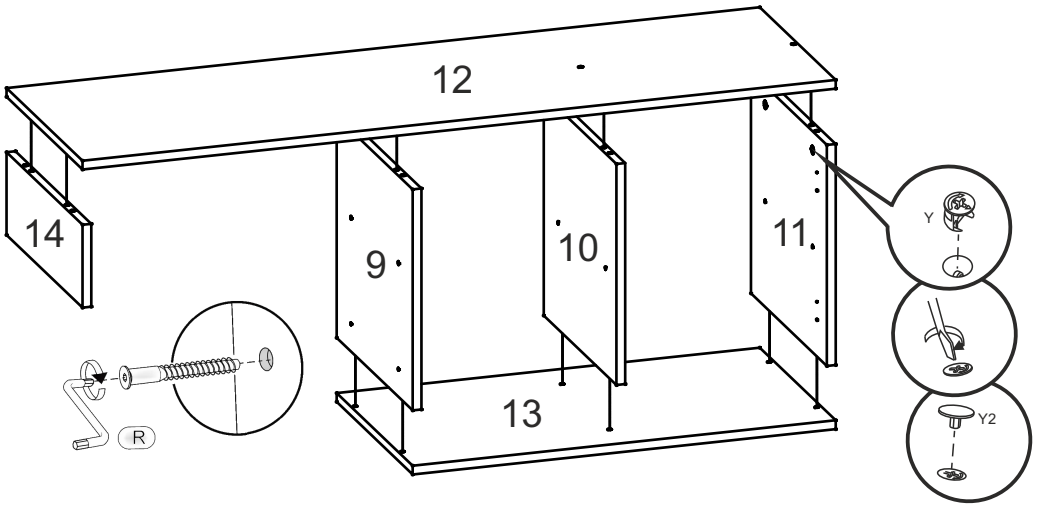
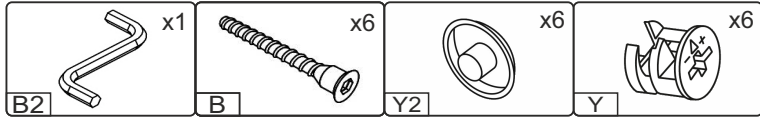
4.



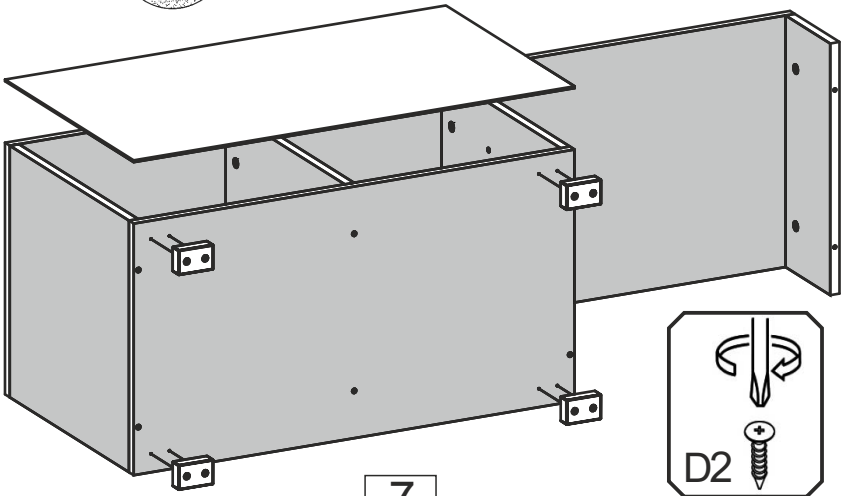
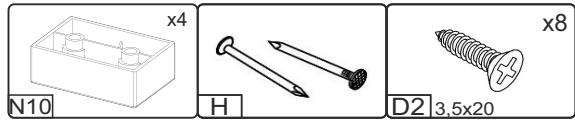
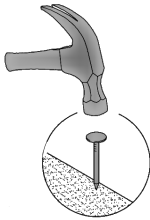
5.



6.

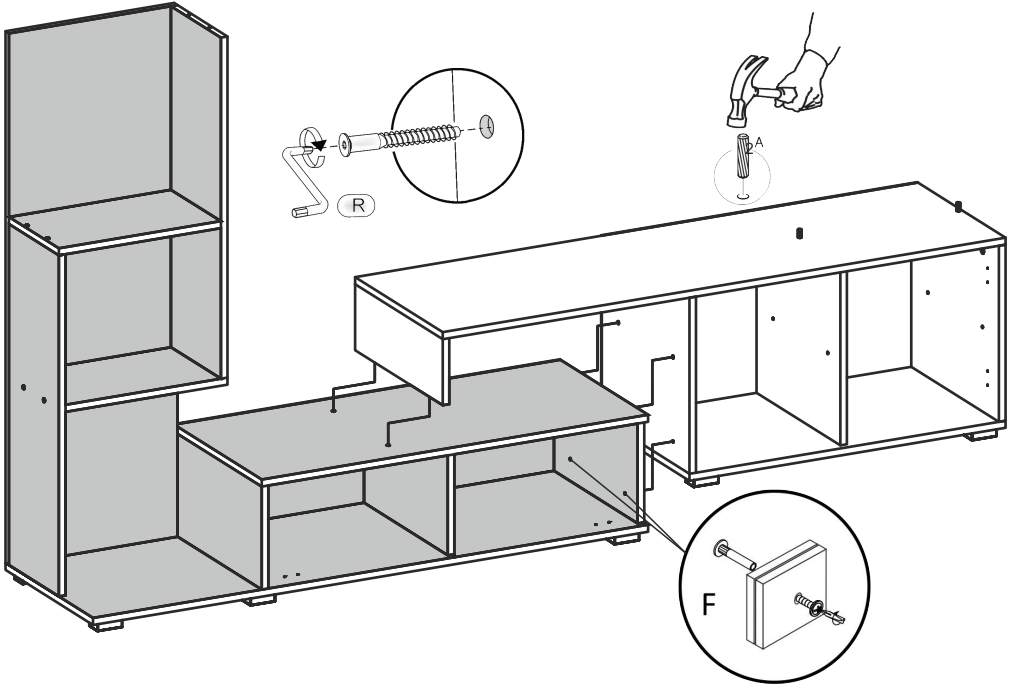
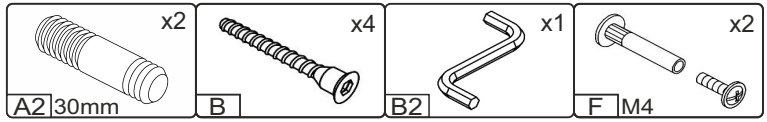


7.

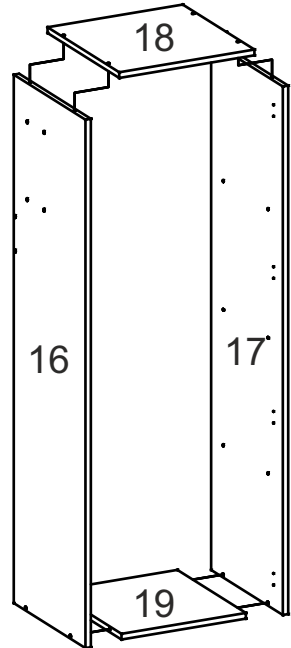
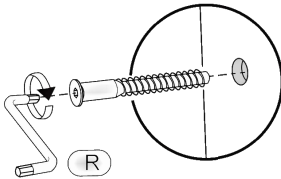
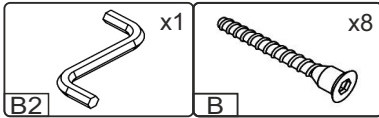


7

8.

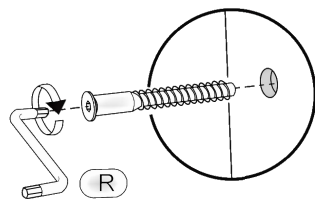
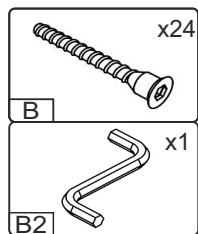
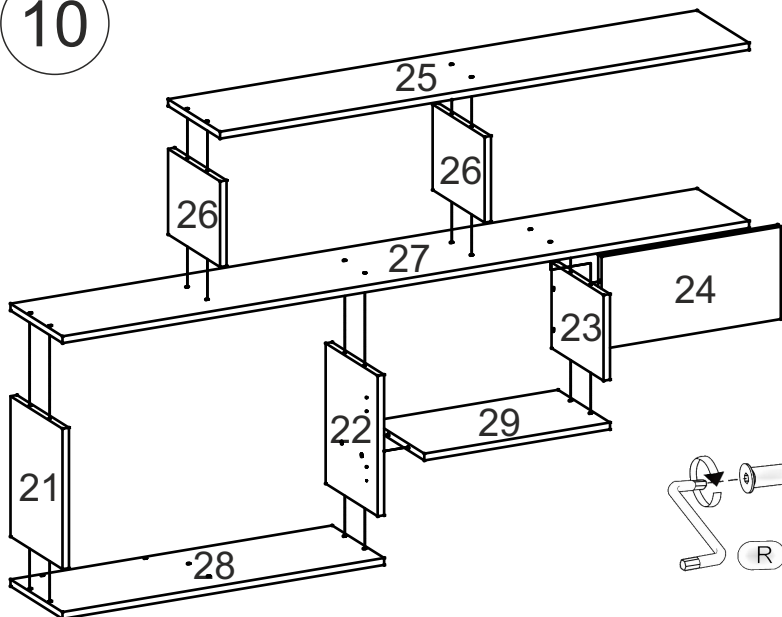


9.

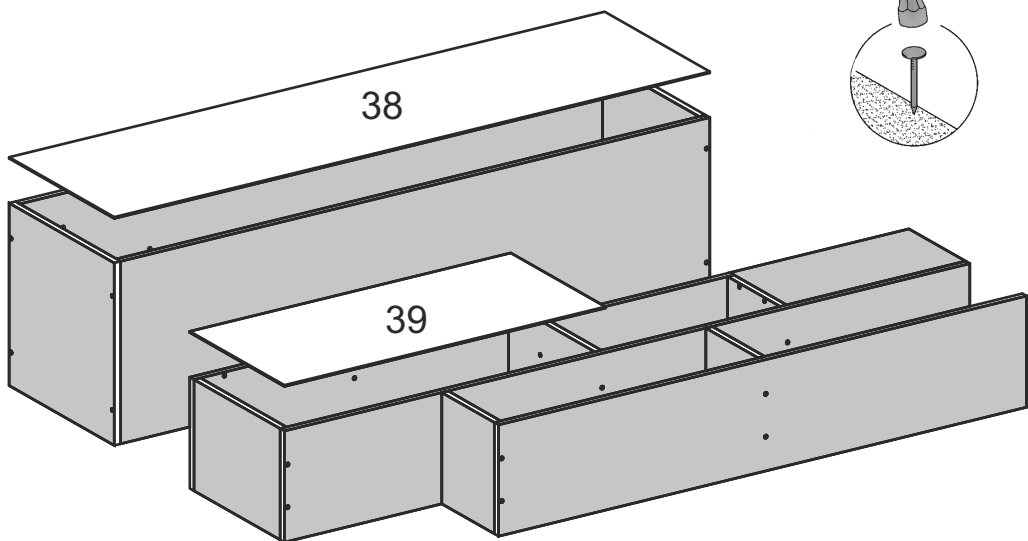
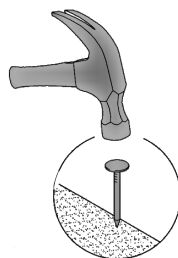
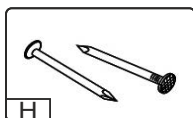


8

10

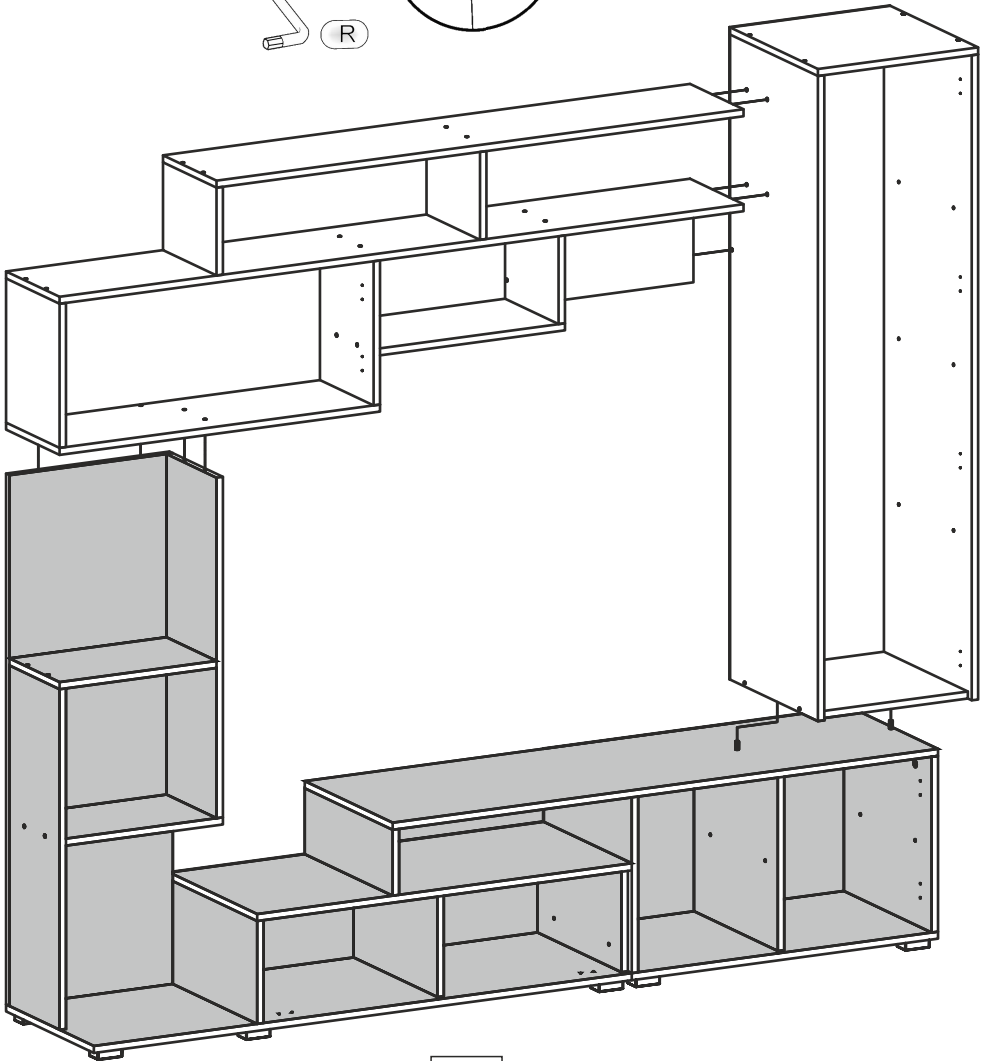
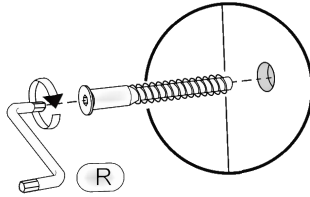
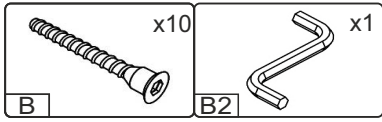


11



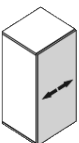
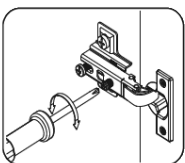
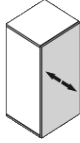
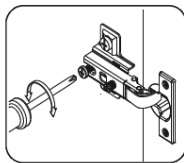
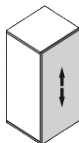
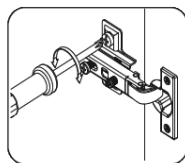
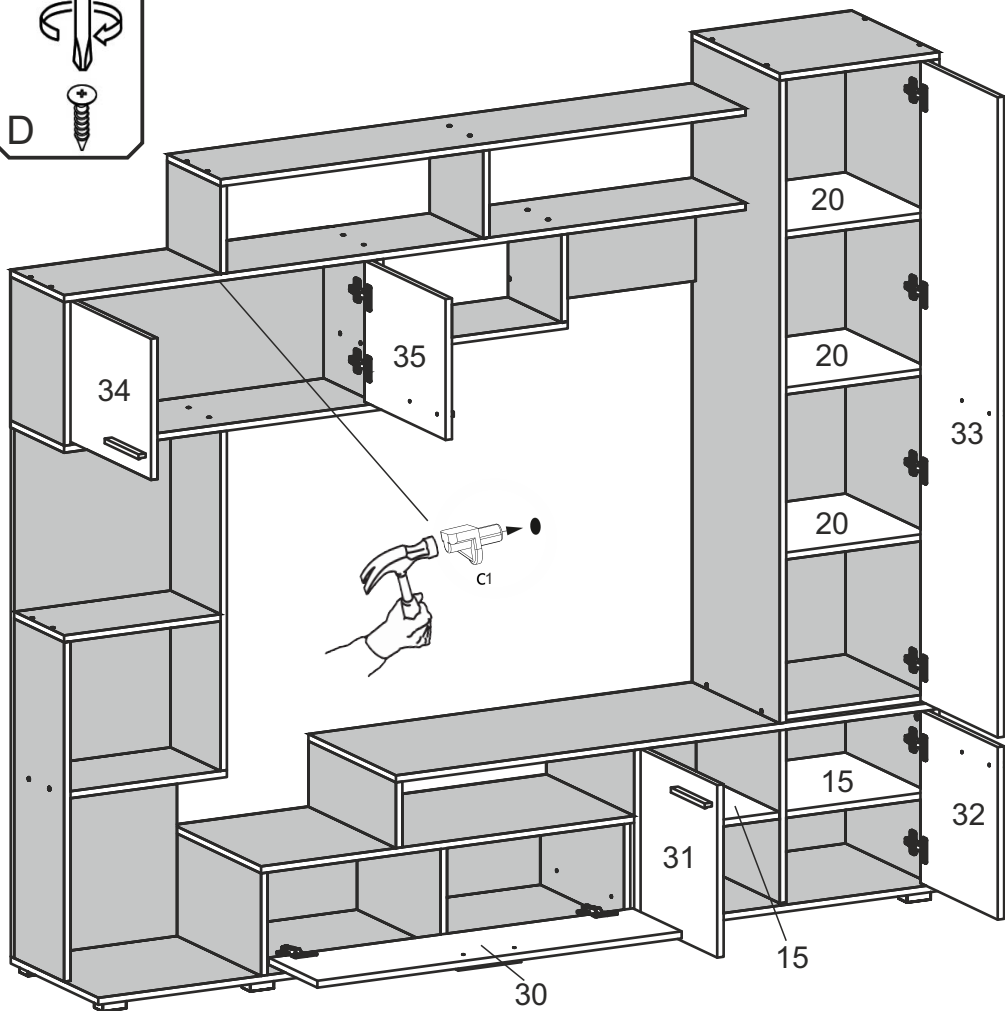
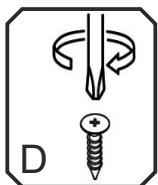
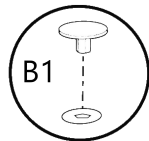
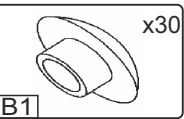
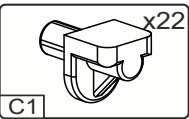
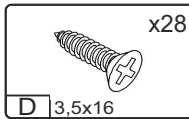
9

12



10

13



11

