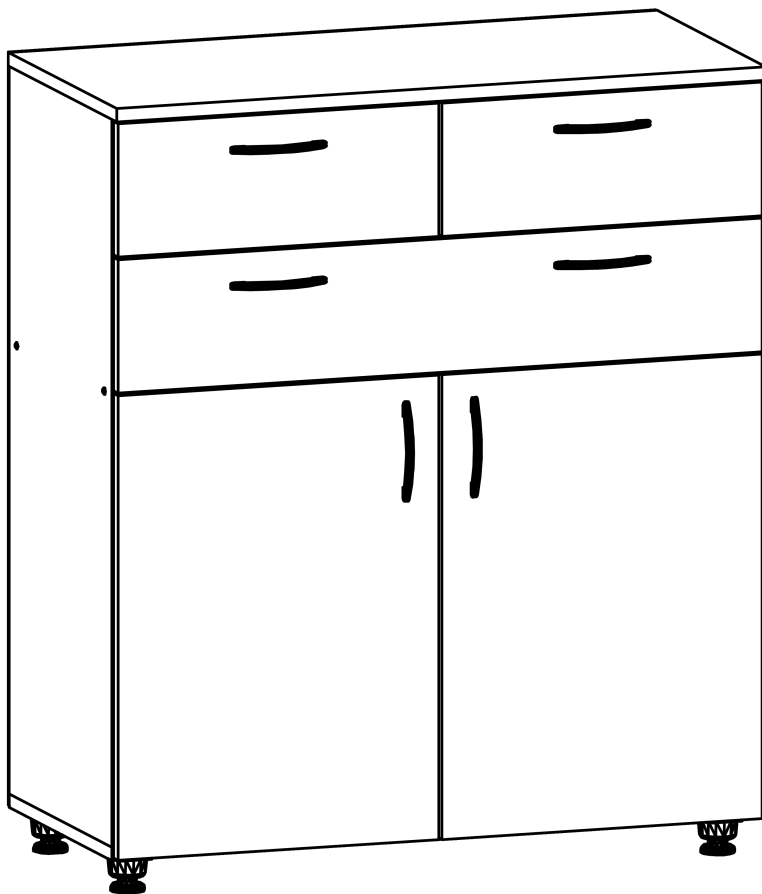


ÛÒŠÔÛÛ



Д-800, Ш-380, В-940, мм.

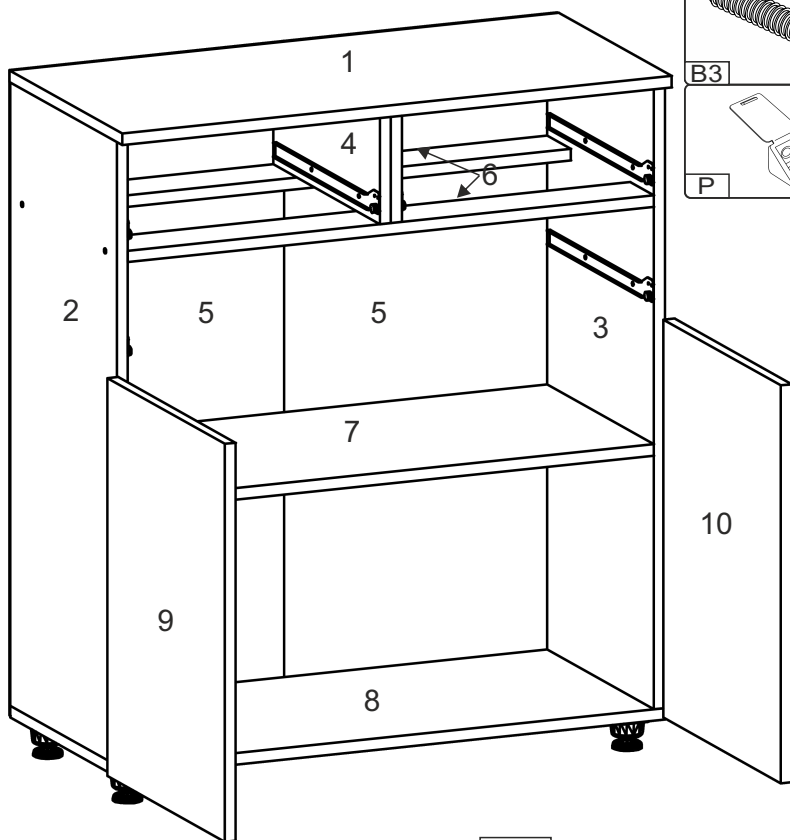
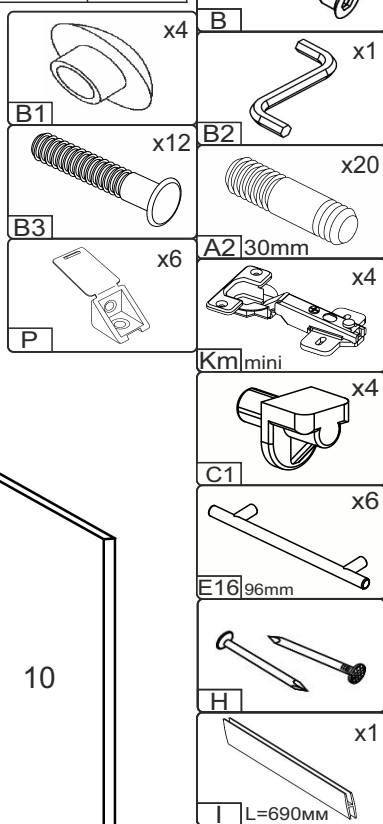
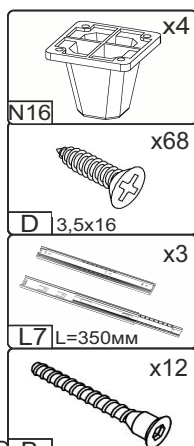
L-800, W-380, H-940, mm.

Інструкція збірки
Assembly instruction

1

№	довжина(мм) length(mm)	ширина(мм) width(mm)	кількість quantity
1	802**	380**	1
2	862*	360	1
3	862*	360	1
4	152**	360	2
5	890	396	2
6	768**	80	2
7	768*	350	1
8	800*	360**	1
9	550**	396**	1

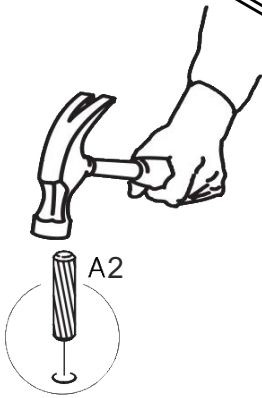
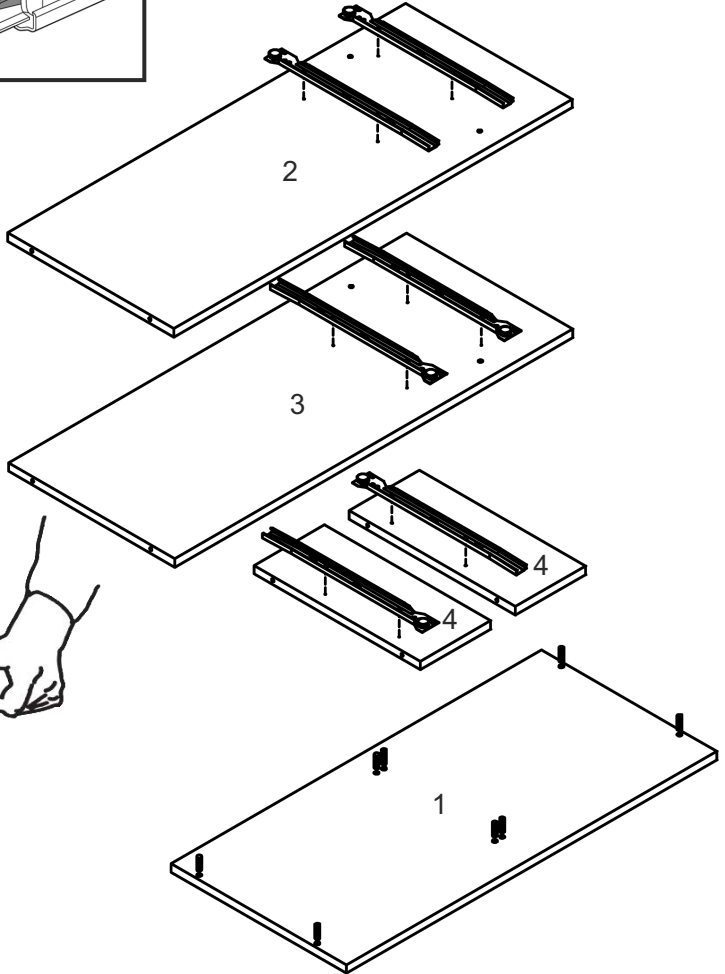
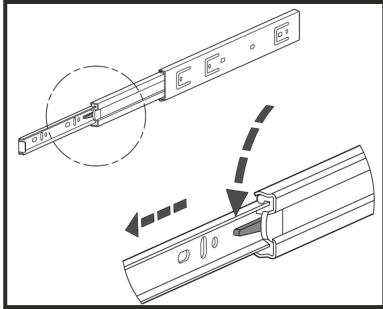
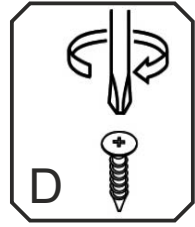
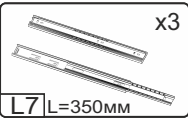
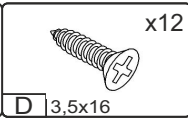
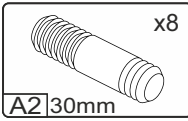
№	довжина(мм) length(mm)	ширина(мм) width(mm)	кількість quantity
10	550**	396**	1
11	334*	100	6
12	344*	100	2
13	158**	396**	2
14	340	355	2
15	744*	100	1
16	158**	796**	1
17	740	355	1



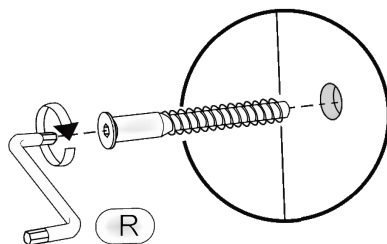
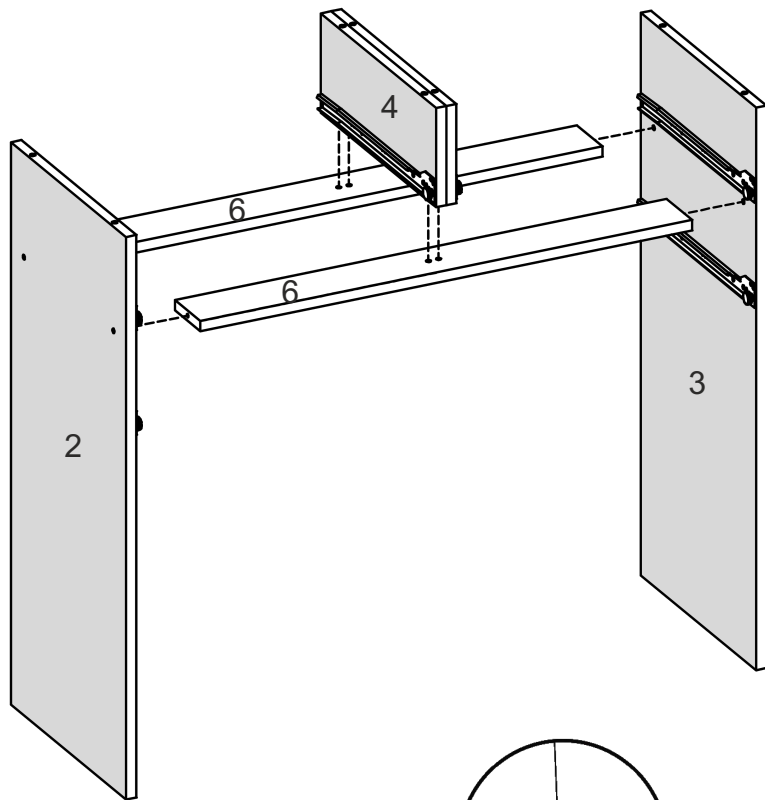
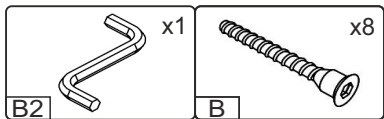
2



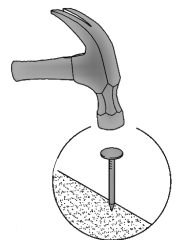
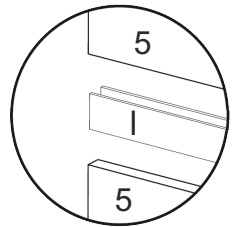
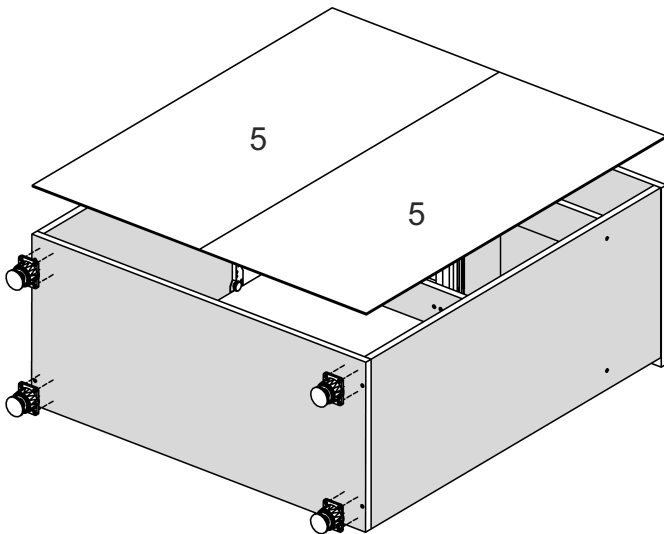
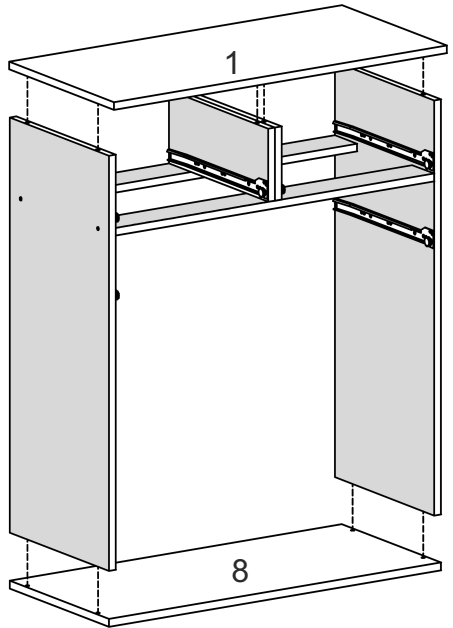
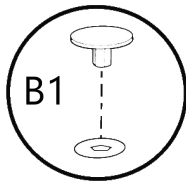
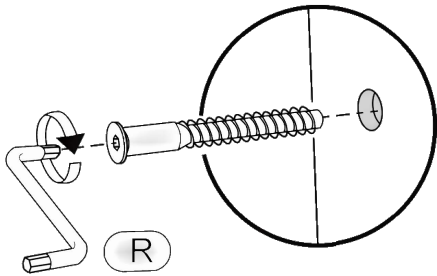
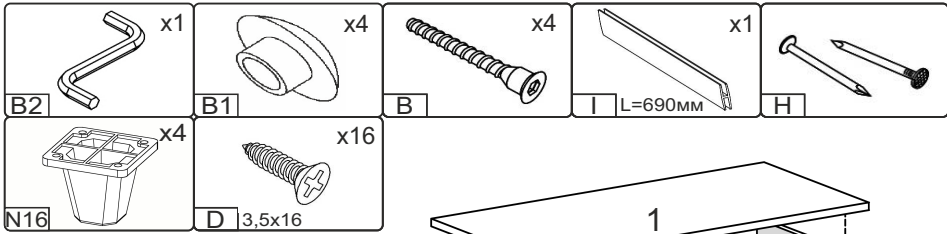
1.



2.



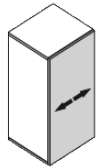
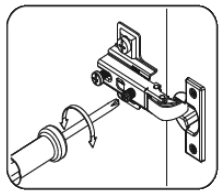
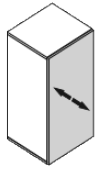
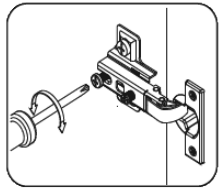
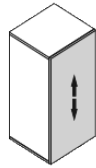
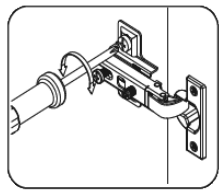
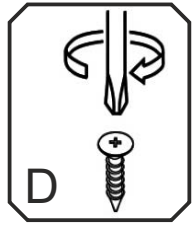
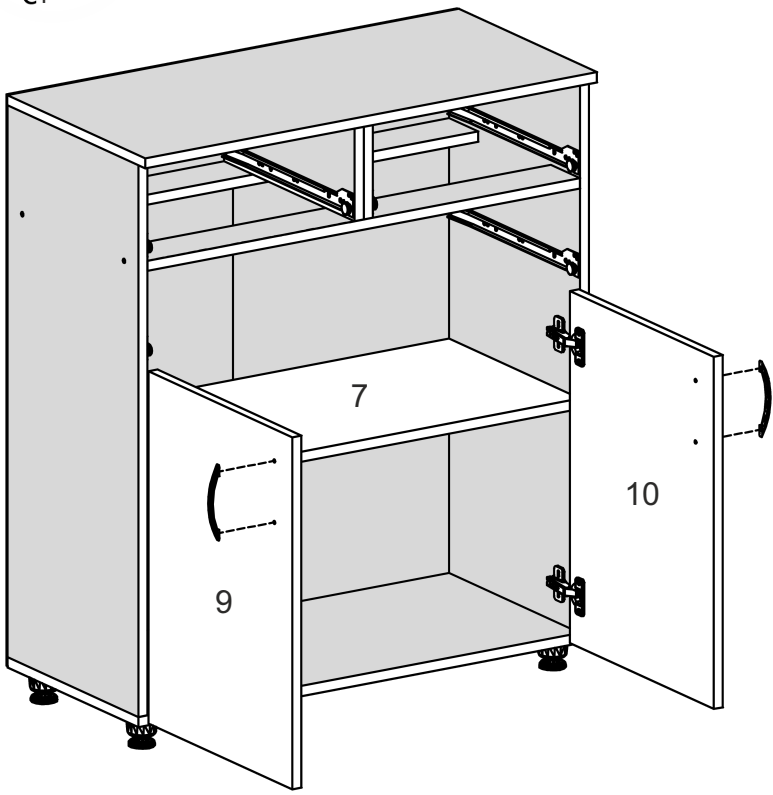
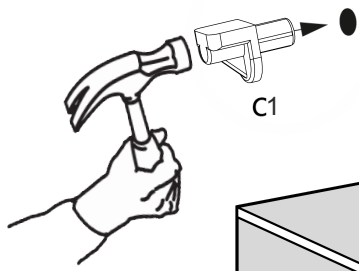
3.



5



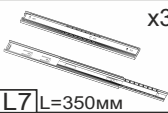
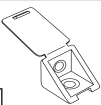
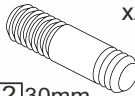
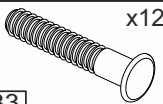
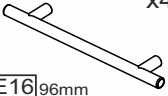
4.

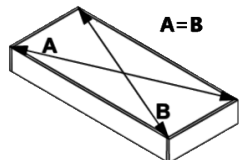
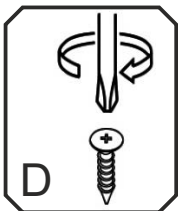
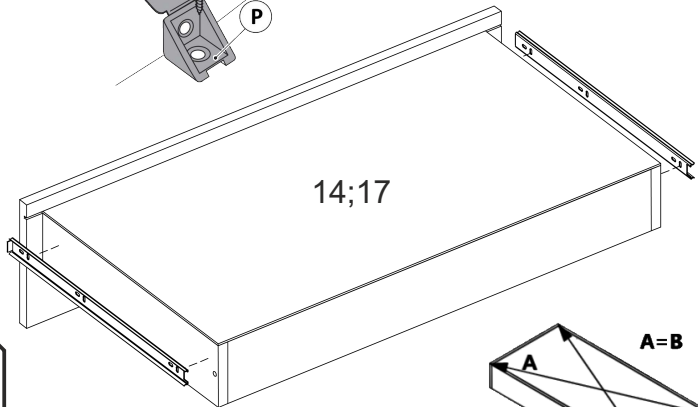
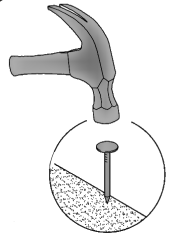
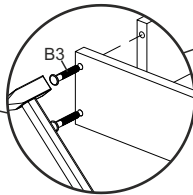
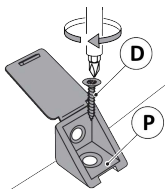
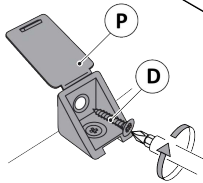
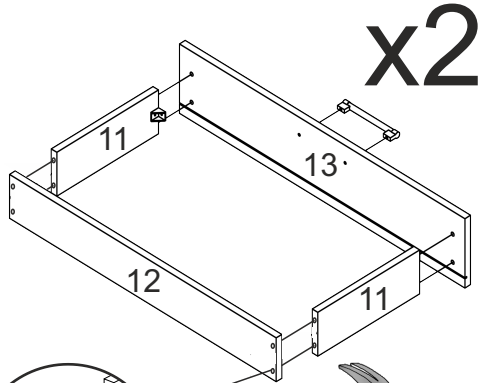
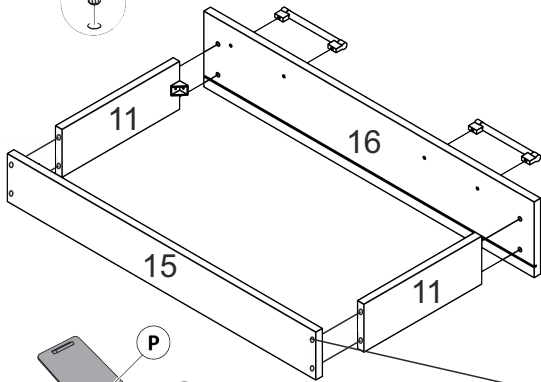
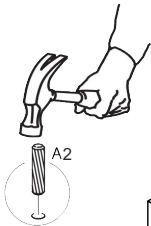
- C1 x4
- Km mini x4
- D 3,5x16 x16
- E 16 96mm x2



6

5.

 H	 x24 D 3,5x16	 x3 L7 L=350mm	 x6 P
 x20 A2 30mm	 x12 B3	 x4 E16 96mm	



7

