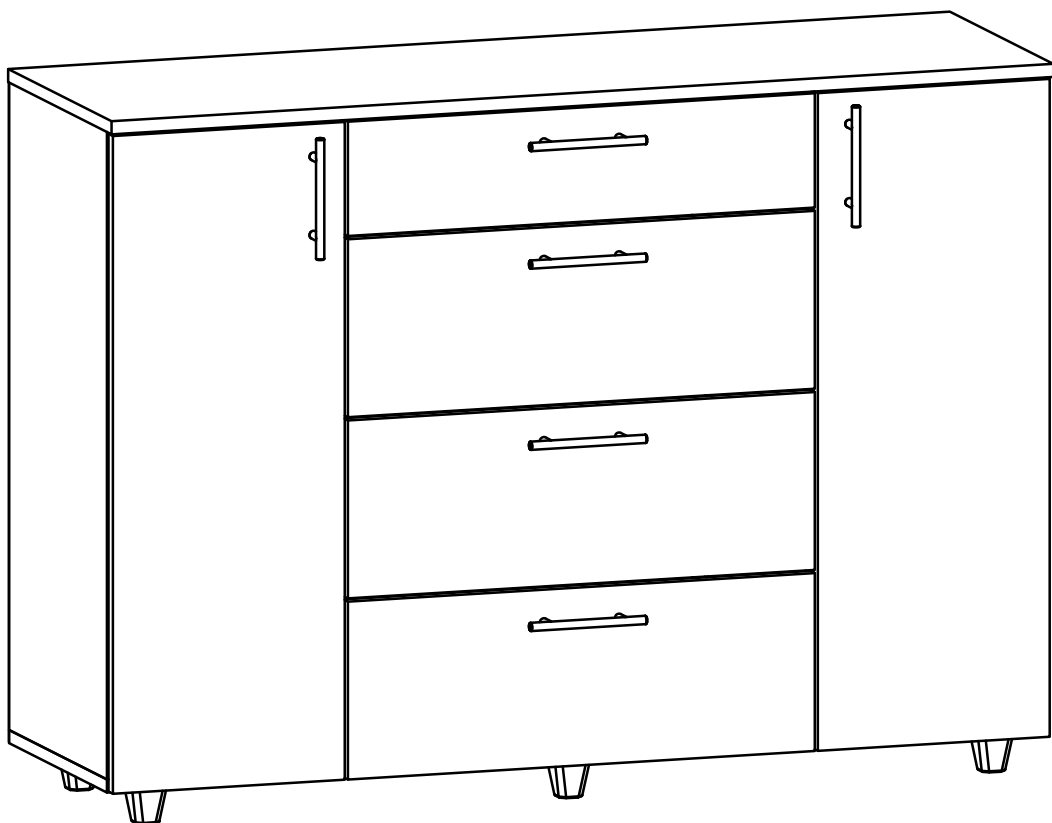


# ŠOËÛ Ð ÒÝ



Д-1200, Ш-380, В-868, мм.

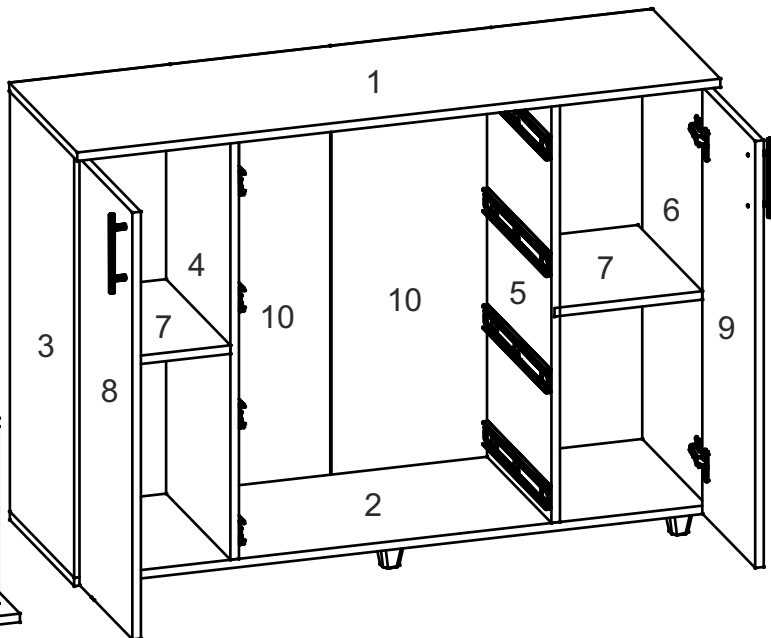
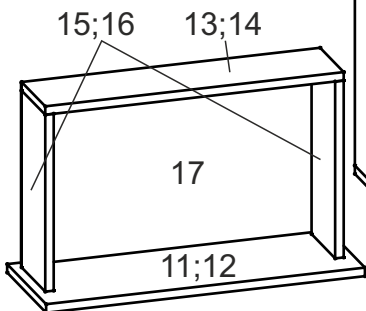
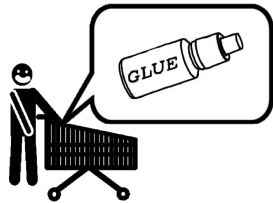
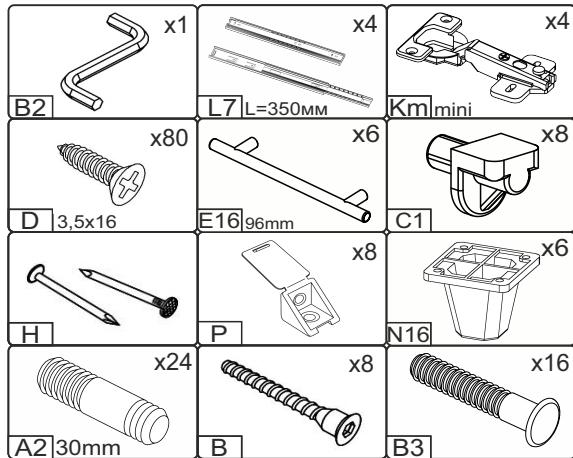
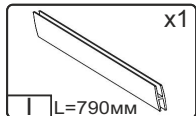
L-1200, W-380, H-868, mm.

Інструкція збірки  
Assembly instruction

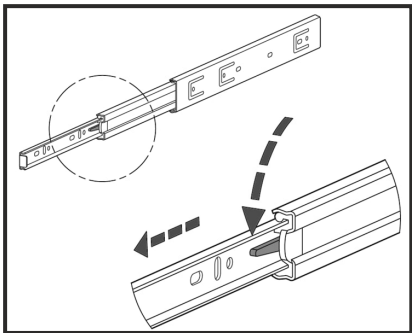
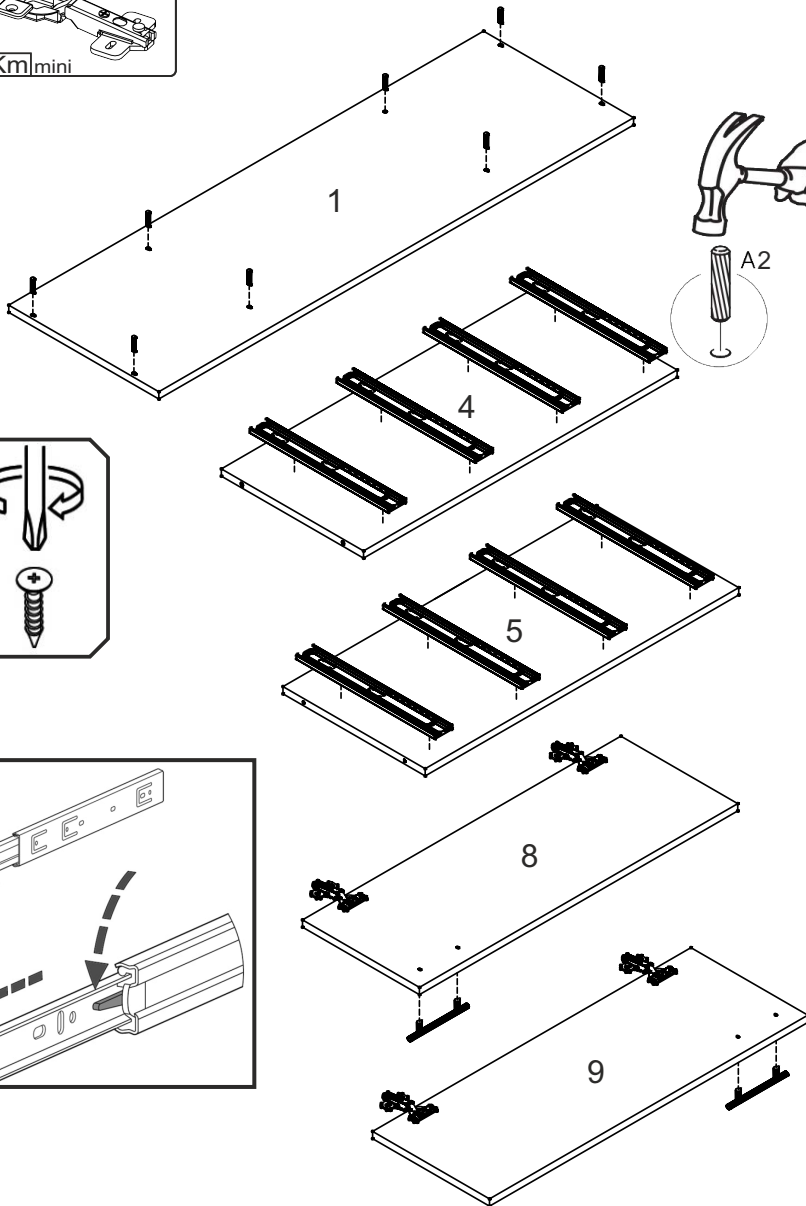
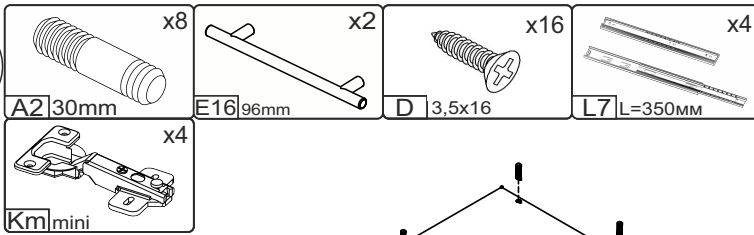
1

| №  | довжина(мм)<br>length(mm) | ширина(мм)<br>width(mm) | кількість<br>quantity |
|----|---------------------------|-------------------------|-----------------------|
| 1  | 1202*                     | 380**                   | 1                     |
| 2  | 1200*                     | 360**                   | 1                     |
| 3  | 794*                      | 360                     | 1                     |
| 4  | 794*                      | 360                     | 1                     |
| 5  | 794*                      | 360                     | 1                     |
| 6  | 794*                      | 360                     | 1                     |
| 7  | 350                       | 276*                    | 2                     |
| 8  | 806**                     | 296**                   | 1                     |
| 9  | 806**                     | 296**                   | 1                     |
| 10 | 820                       | 298                     | 4                     |
| 11 | 140**                     | 596**                   | 1                     |
| 12 | 217**                     | 596**                   | 3                     |
| 13 | 558*                      | 100                     | 1                     |

| №  | довжина(мм)<br>length(mm) | ширина(мм)<br>width(mm) | кількість<br>quantity |
|----|---------------------------|-------------------------|-----------------------|
| 14 | 558*                      | 132                     | 3                     |
| 15 | 334*                      | 100                     | 2                     |
| 16 | 334*                      | 132                     | 6                     |
| 17 | 558                       | 355                     | 4                     |

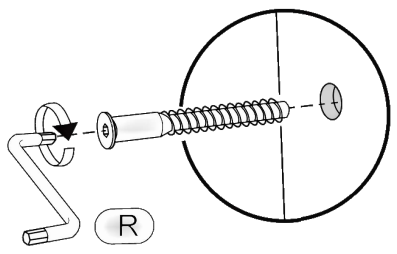
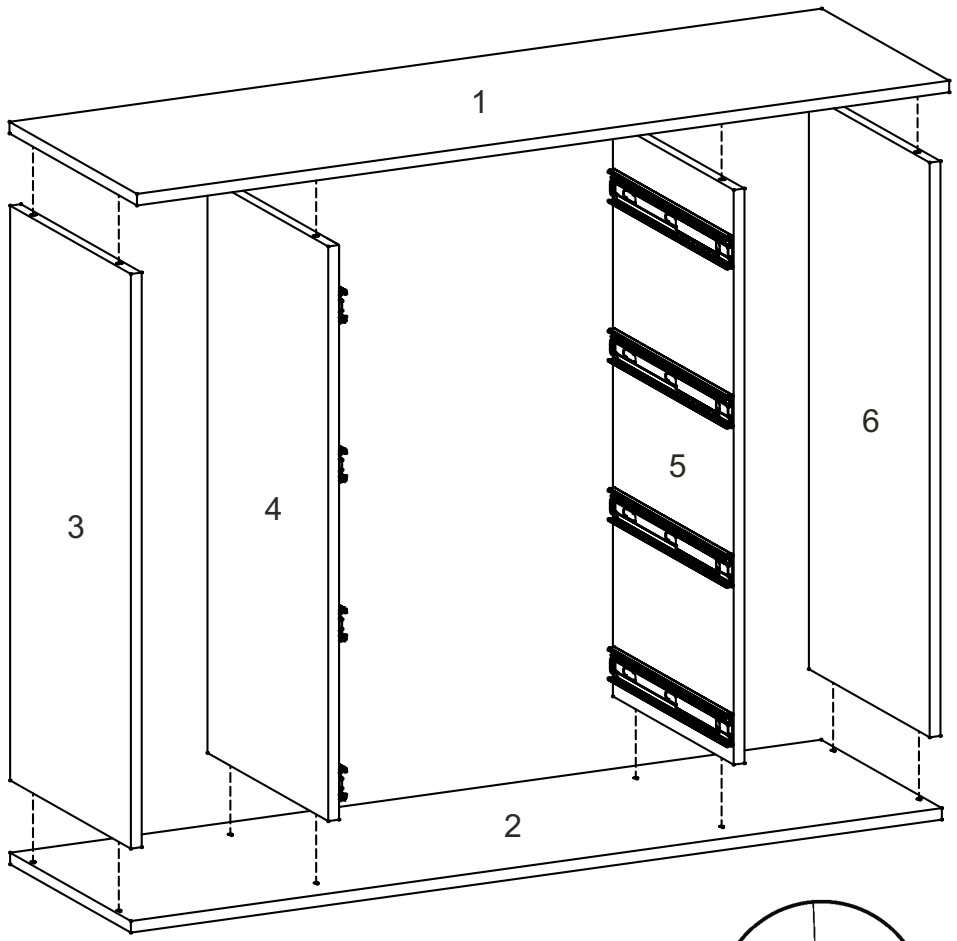
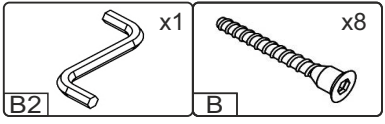


1.



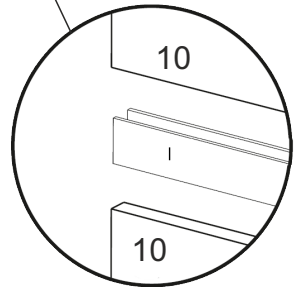
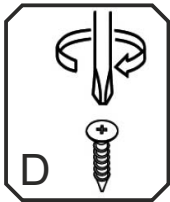
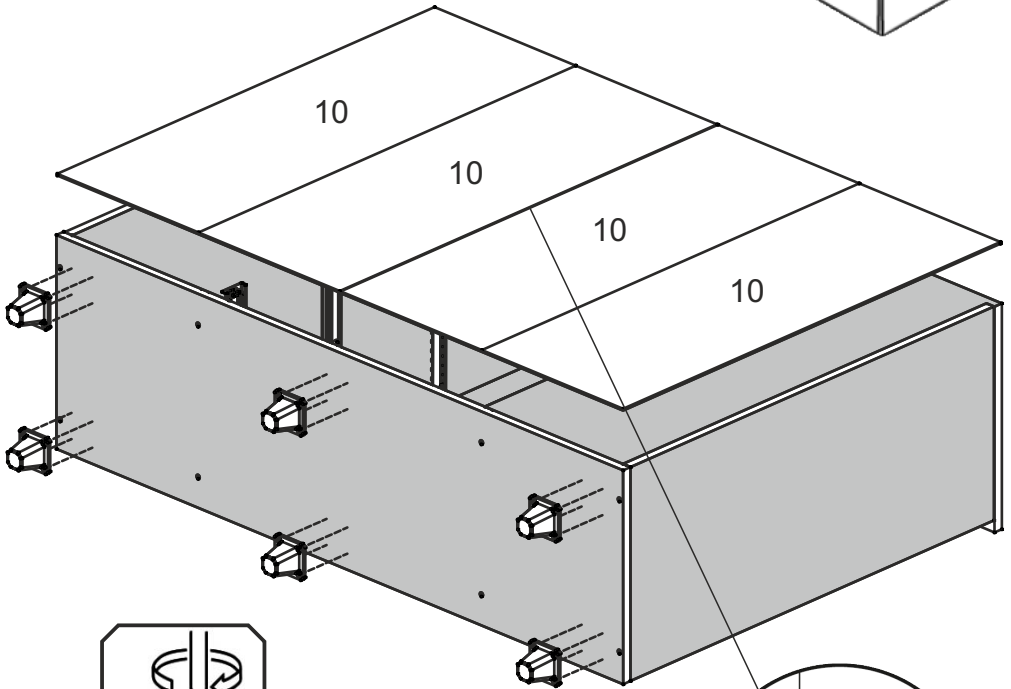
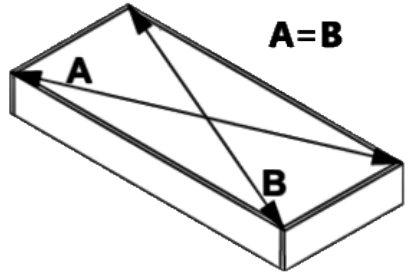
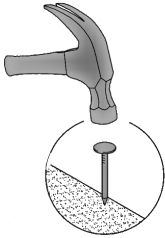
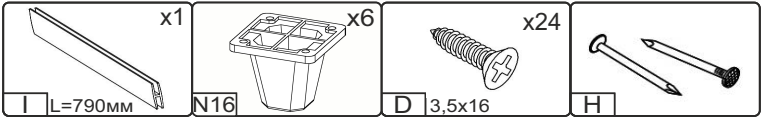
3

2.



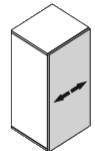
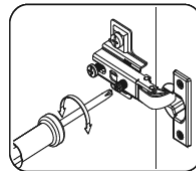
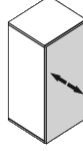
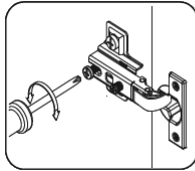
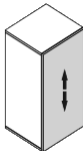
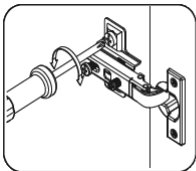
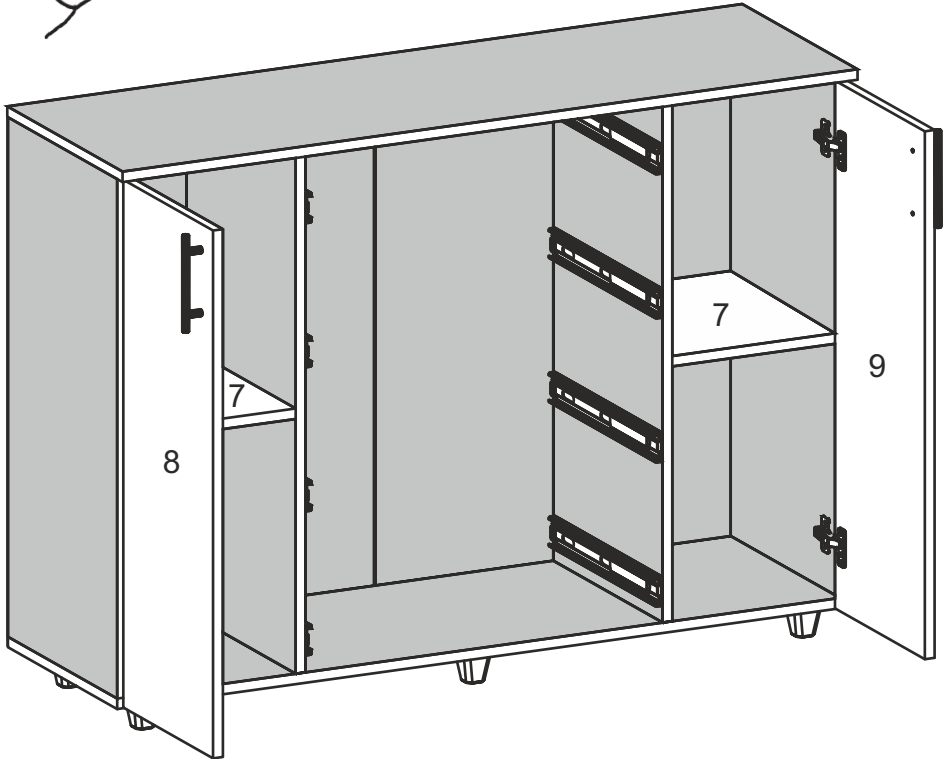
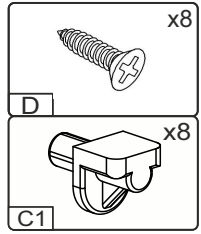
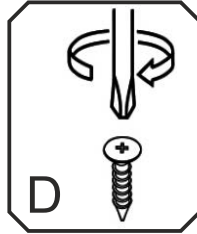
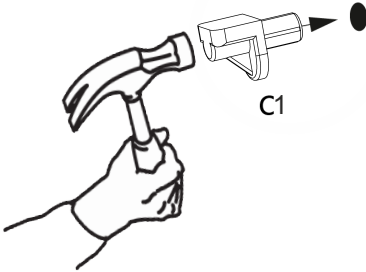
4

3.




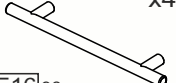
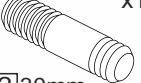



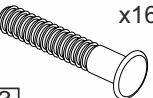
5

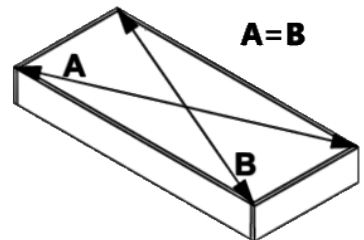
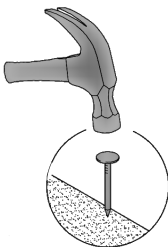
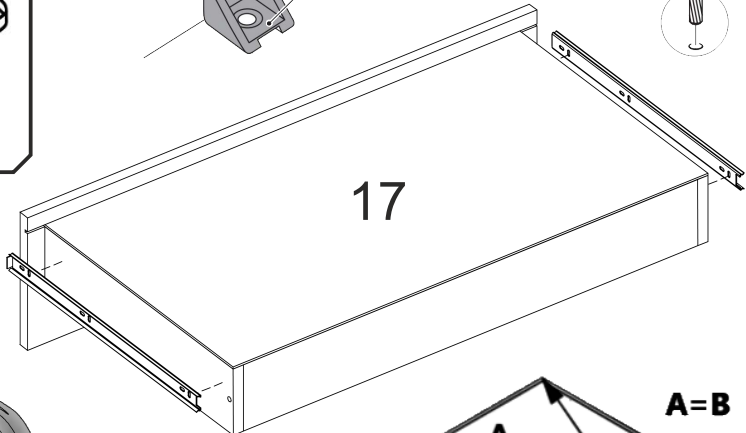
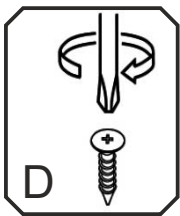
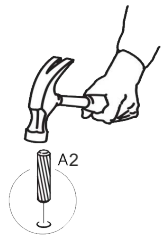
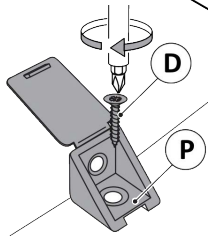
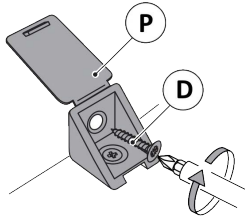
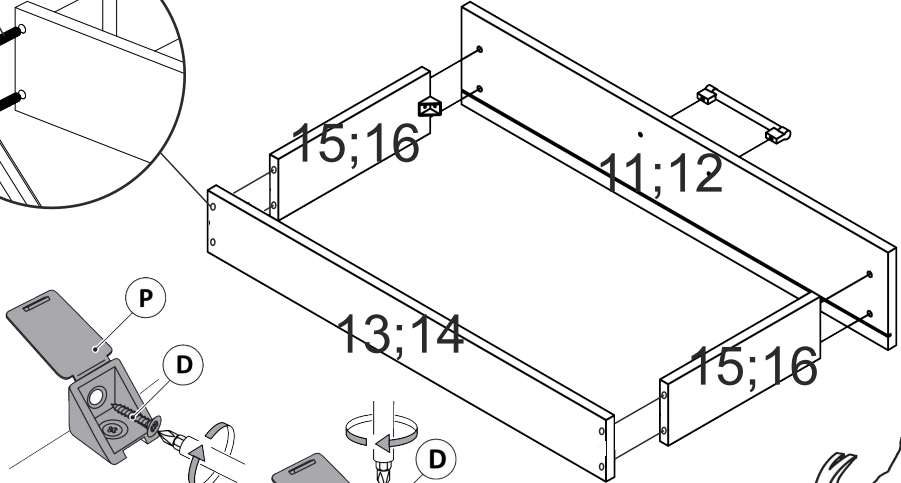
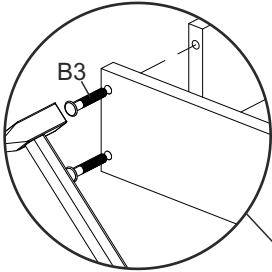
4.



6

5. x4

|  |  |  |  |
|--|--|--|--|
| <br>H             | <br>E16 96mm x4 | <br>A2 30mm x16 | <br>D 3,5x16 x32 |
| <br>L7 L=350mm x4 | <br>P x8        | <br>B3 x16     |  |



7

