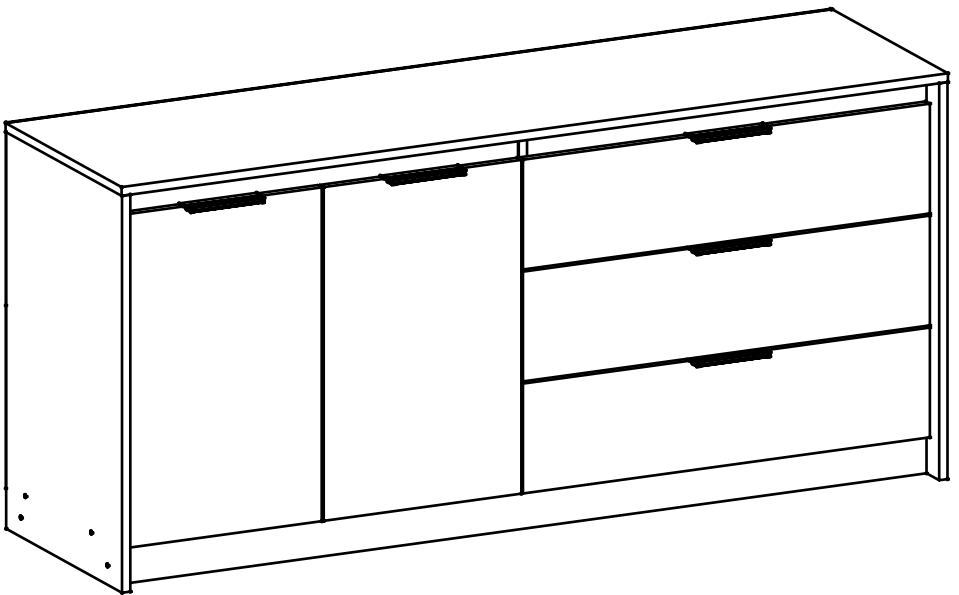


ΘΥΨΟΨ



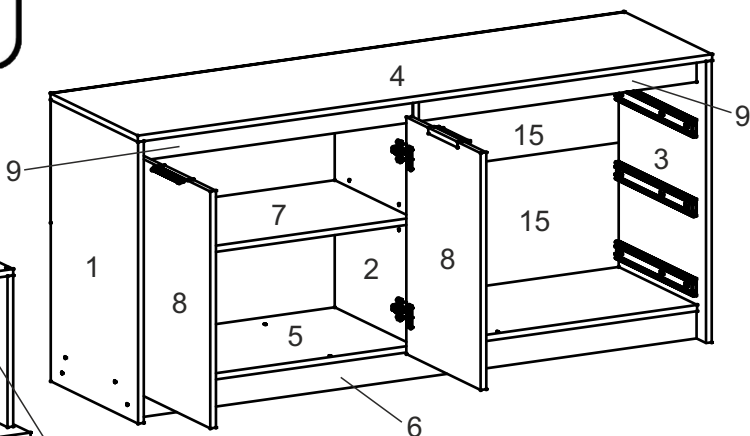
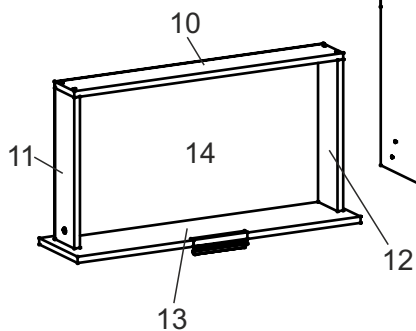
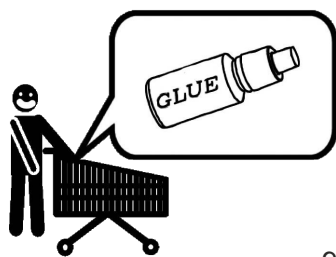
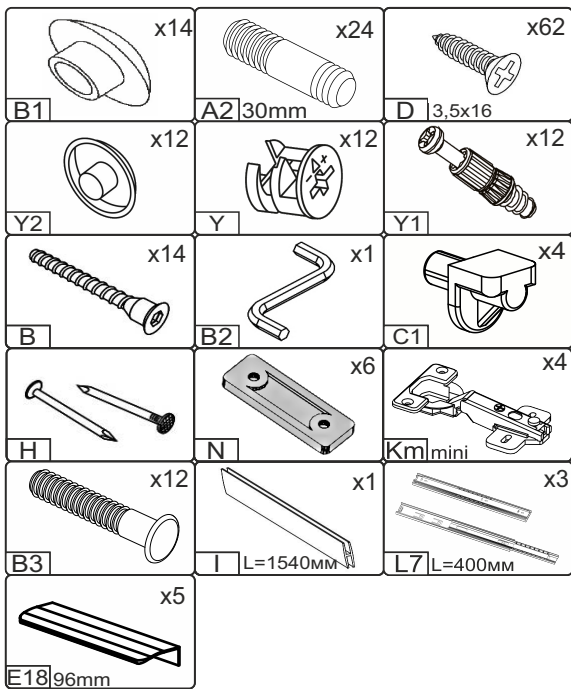
Д-1600, Ш-453, В-737, мм.

L-1600, W-453, H-737, mm.

Інструкція збірки
Assembly instruction

1

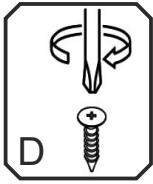
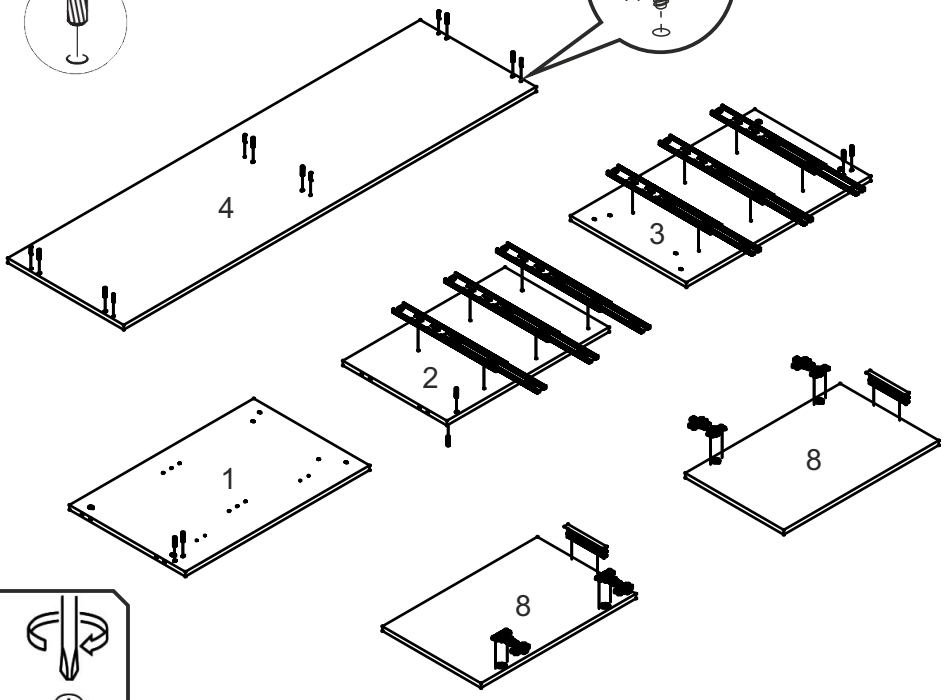
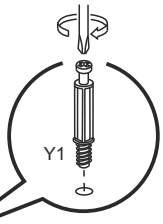
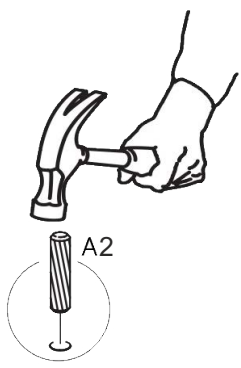
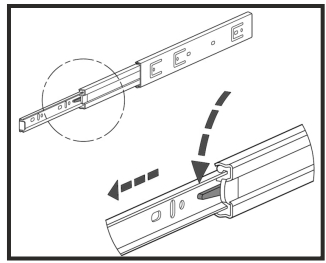
№	довжина(мм) length(mm)	ширина(мм) width(mm)	кількість quantity
1	716*	450	1
2.	630*	404	1
3.	716*	450	1
4.	1602*	450**	1
5.	1568*	404	1
6.	1568	70	2
7.	776*	403	1
8.	602**	383**	1
9.	776*	64	2
10	750*	100	3
11	384*	100	3
12	384*	100	3
13	789**	198**	3
14	750	405	3
15	1598	330	2



1.

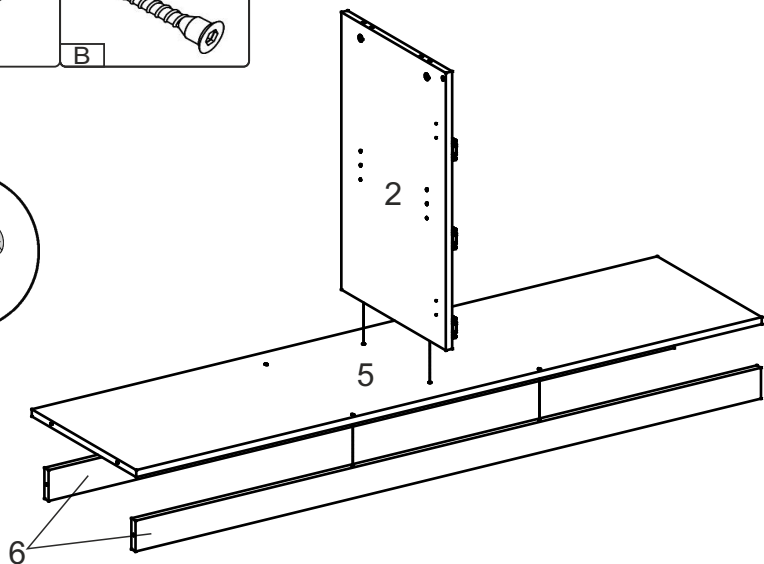
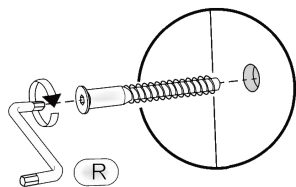
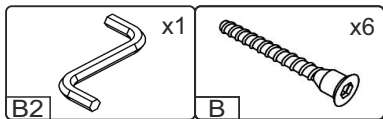
- A2 30mm x12
- D 3,5x16 x24
- Y1 x6
- Km|mini x4

- x2
- E18|96mm

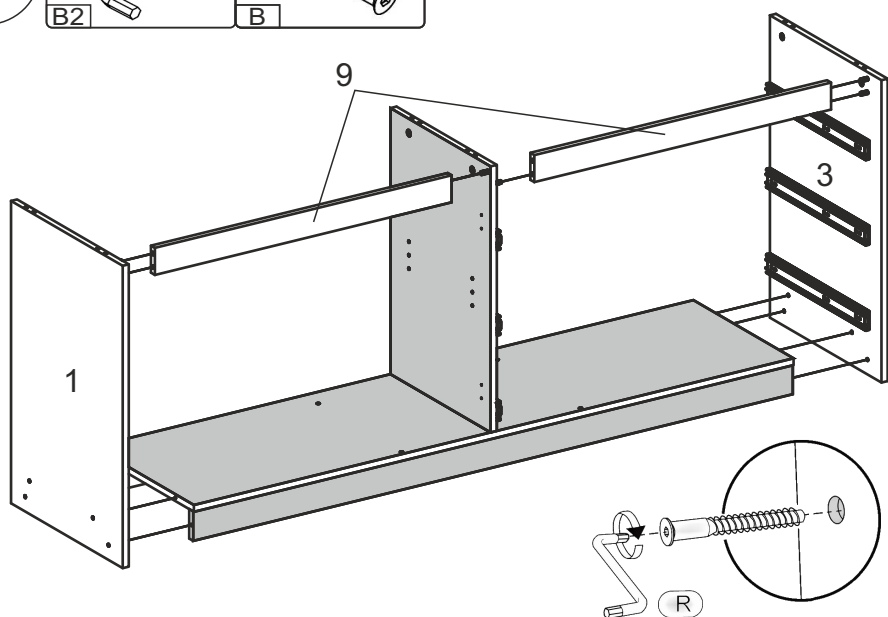
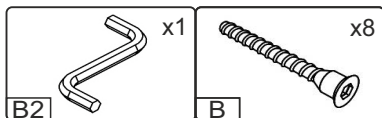


3

2.

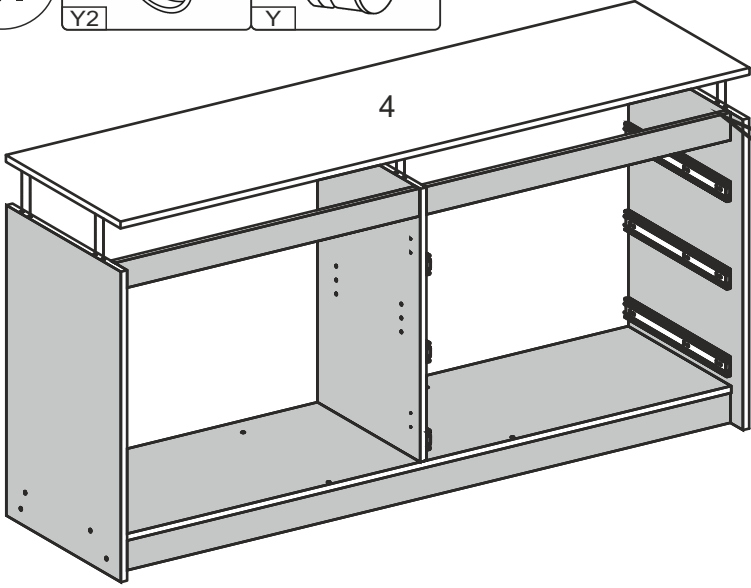
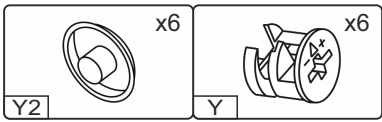


3.

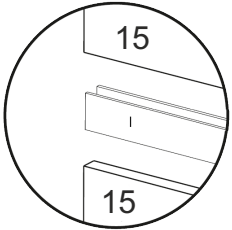
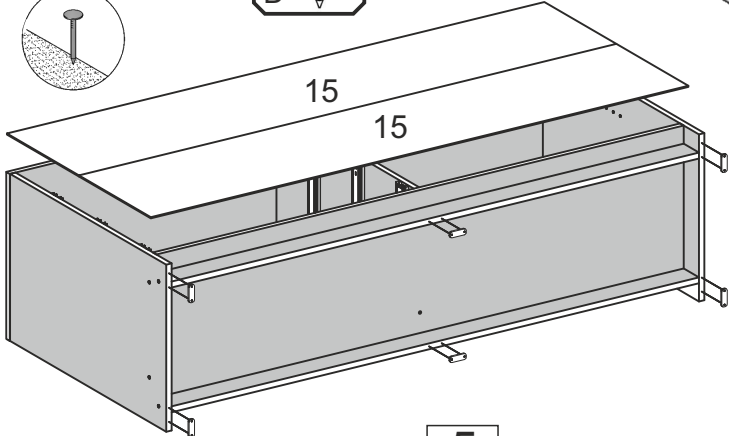
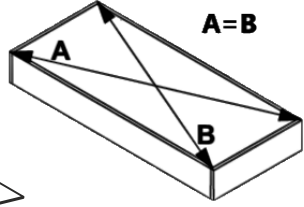
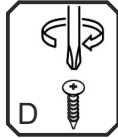
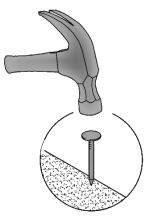
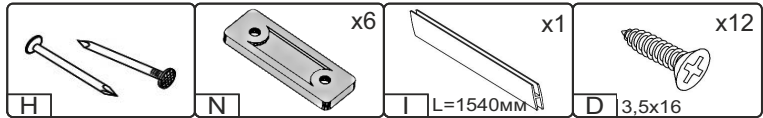


4

4.

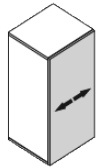
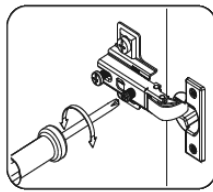
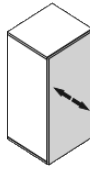
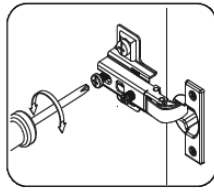
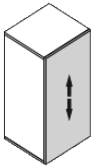
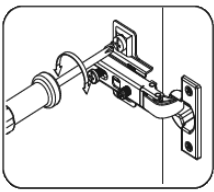
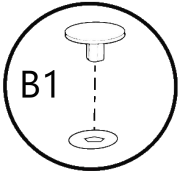
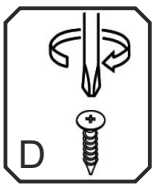
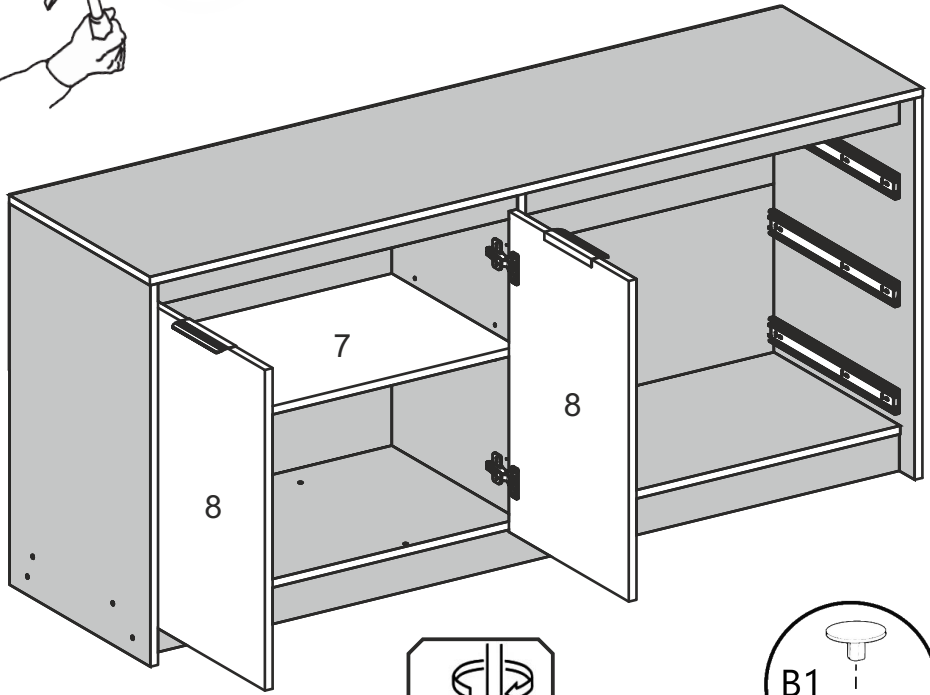
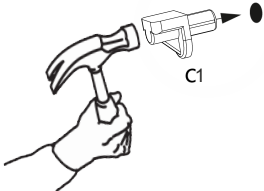
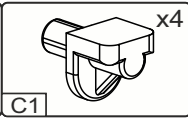
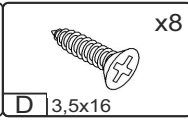
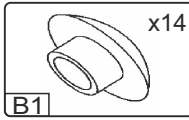


5.



5

6.



6

7. x3

